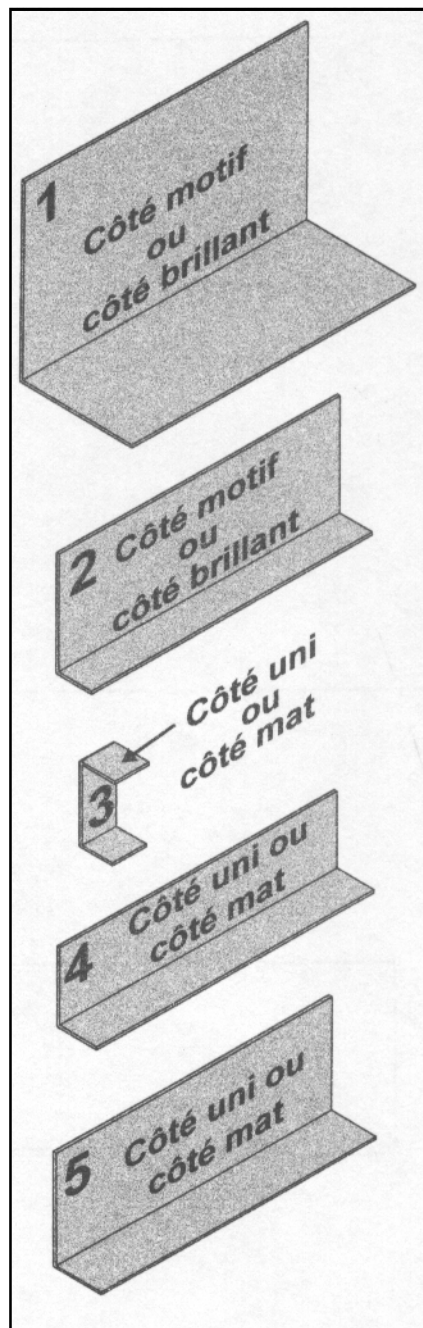
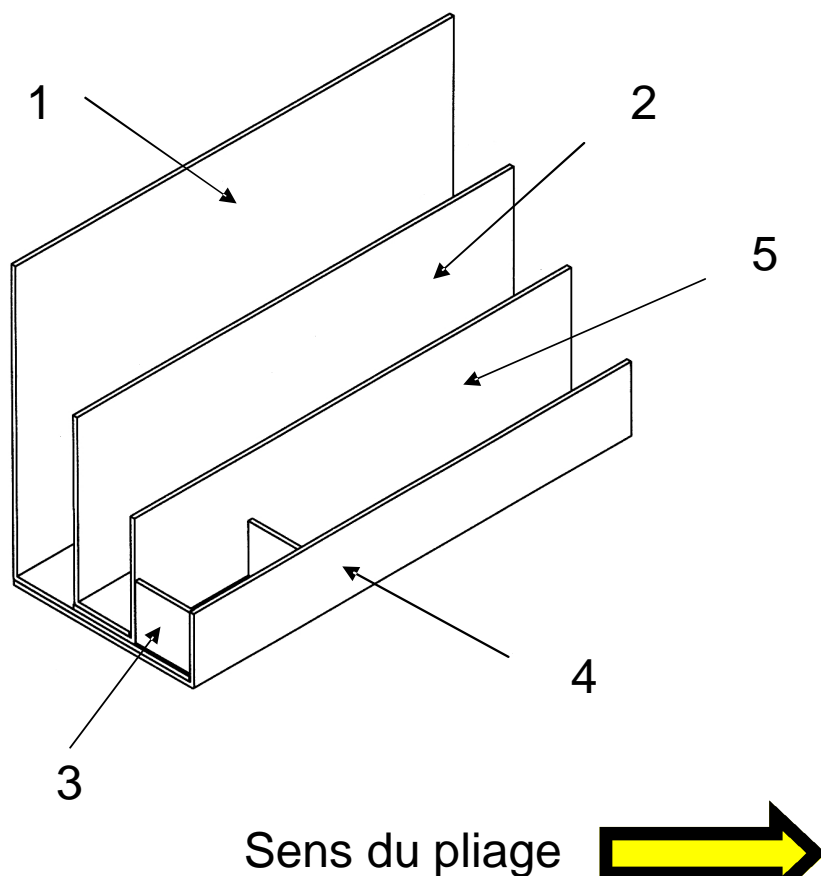


Set de bureau

Dessin en perspective du set de bureau



Nomenclature

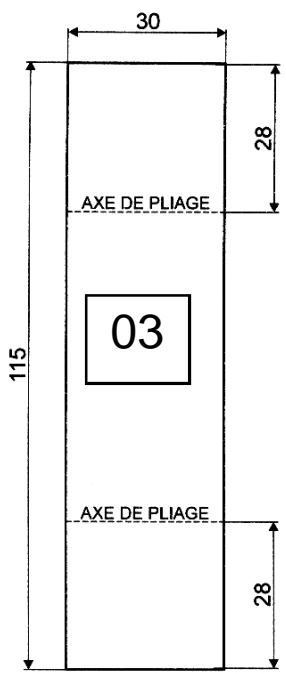
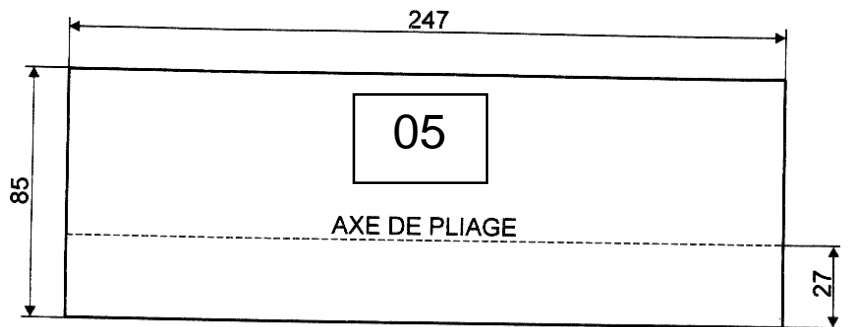
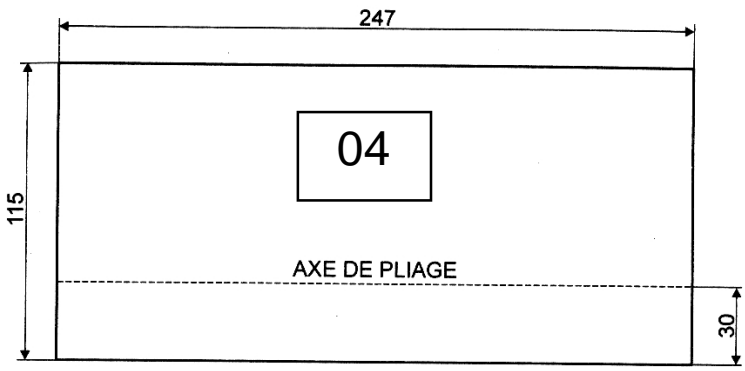
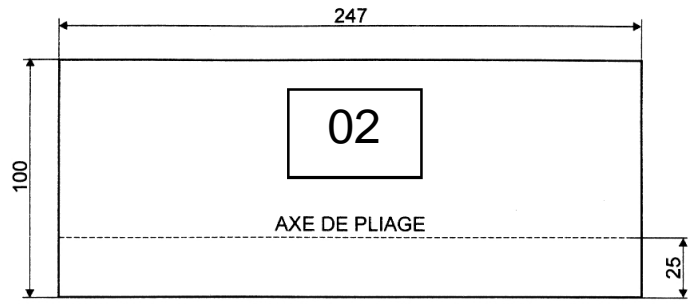
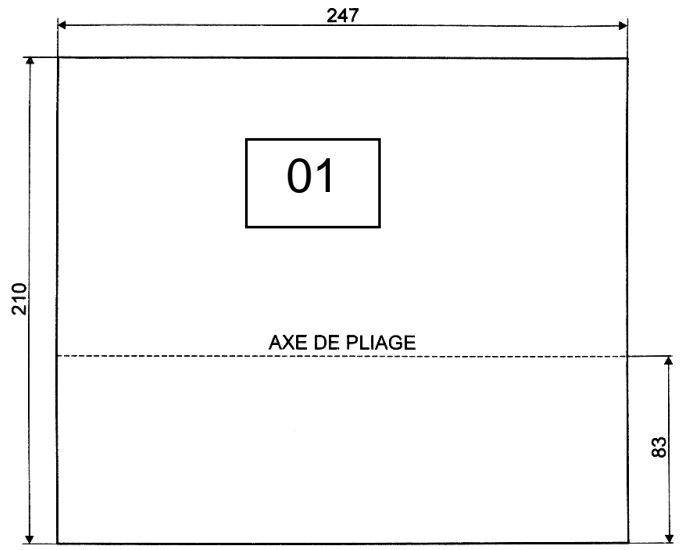
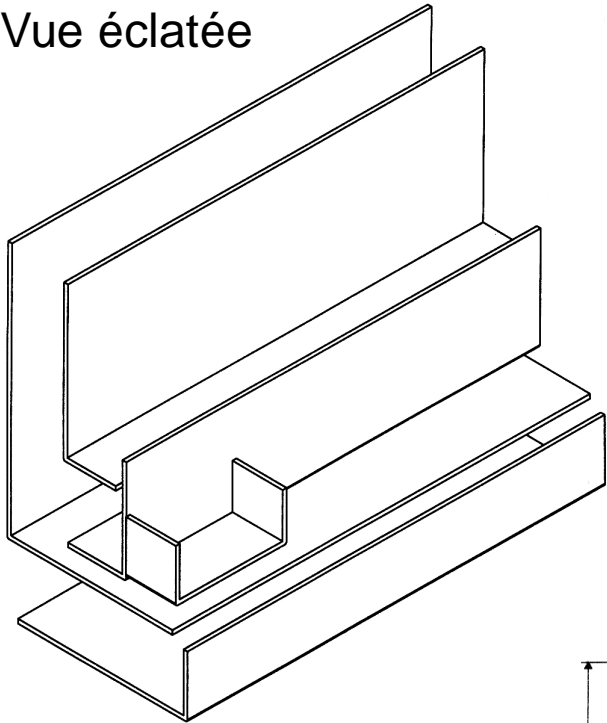
| | | | |
|-----|----|--------------------------------------|--------------|
| 5 | 1 | Plaque polystyrène choc 85 x 247 mm | PC2BB |
| 4 | 1 | Plaque polystyrène choc 115 x 247 mm | PC2BB |
| 3 | 1 | Plaque polystyrène choc 115 x 30 mm | PC2BB |
| 2 | 1 | Plaque polystyrène choc 100 x 247 mm | PC2BB |
| 1 | 1 | Plaque polystyrène choc 210 x 247 mm | PC2BB |
| Rep | Nb | Désignation | Observations |

Dossier technique

SIXIEME

M. OLIGER - Collège Victor HUGO - Colmar

Vue éclatée

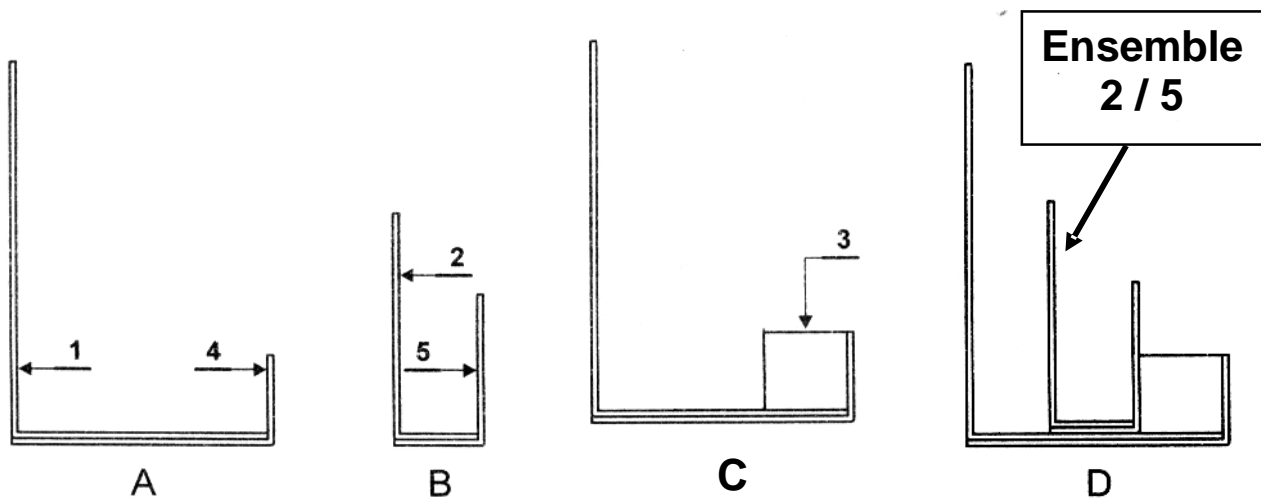


Dessins de définition

Dossier technique

SIXIEME

M. OLIGER - Collège Victor HUGO - Colmar



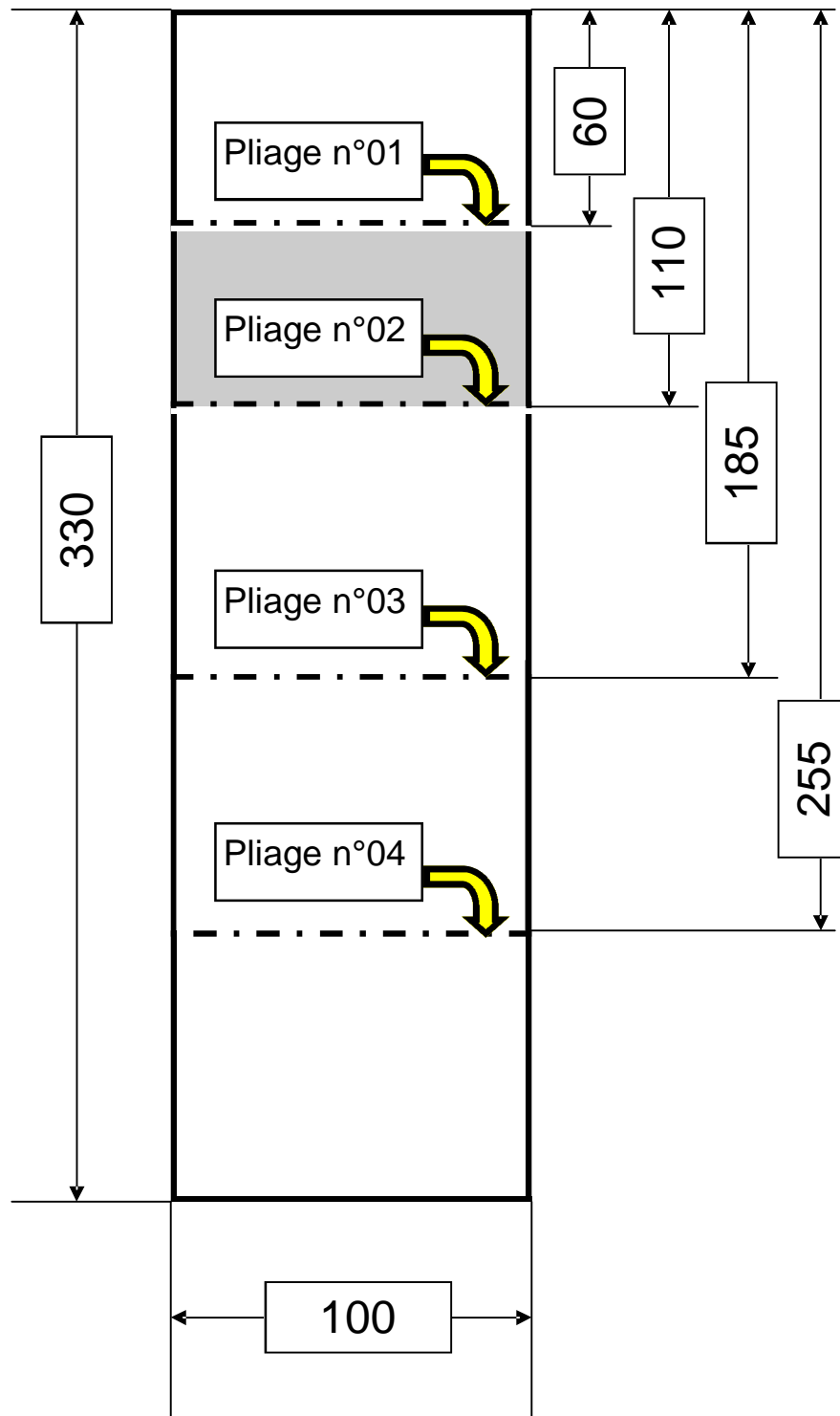
| Phase | Désignation | Outillage | Illustration |
|-------|---|------------------|--------------------------|
| 10 | Tracez les positions de pliage sur les plaques de PVC | Réglet et feutre | Attention au sens |
| 20 | Pliez les plaques à 90° | Thermopieuse | Attention au sens |
| 30 | Collez les pièces 1 et 4 ensemble | Colle PVC | Croquis n°A |
| 40 | Collez les pièces 2 et 5 ensemble | Colle PVC | Croquis n°B |
| 50 | Collez la pièce 3 sur l'ensemble (1, 4) | Colle PVC | Croquis n°C |
| 60 | Collez l'ensemble (2, 5) | Colle PVC | Croquis n°D |

Dossier technique

SIXIEME

M. OLIGER - Collège Victor HUGO - Colmar

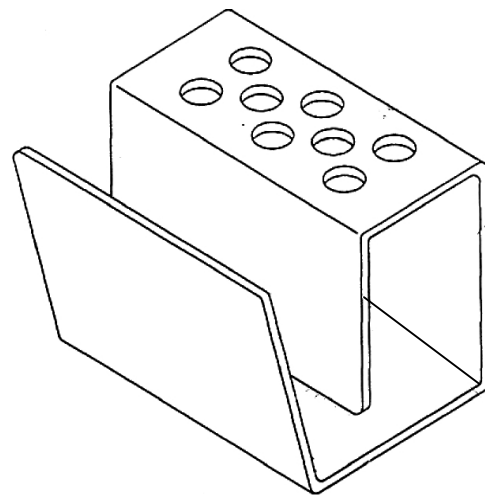
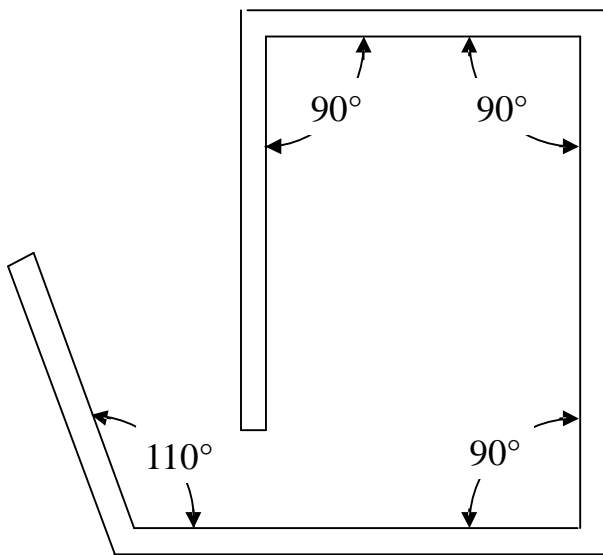
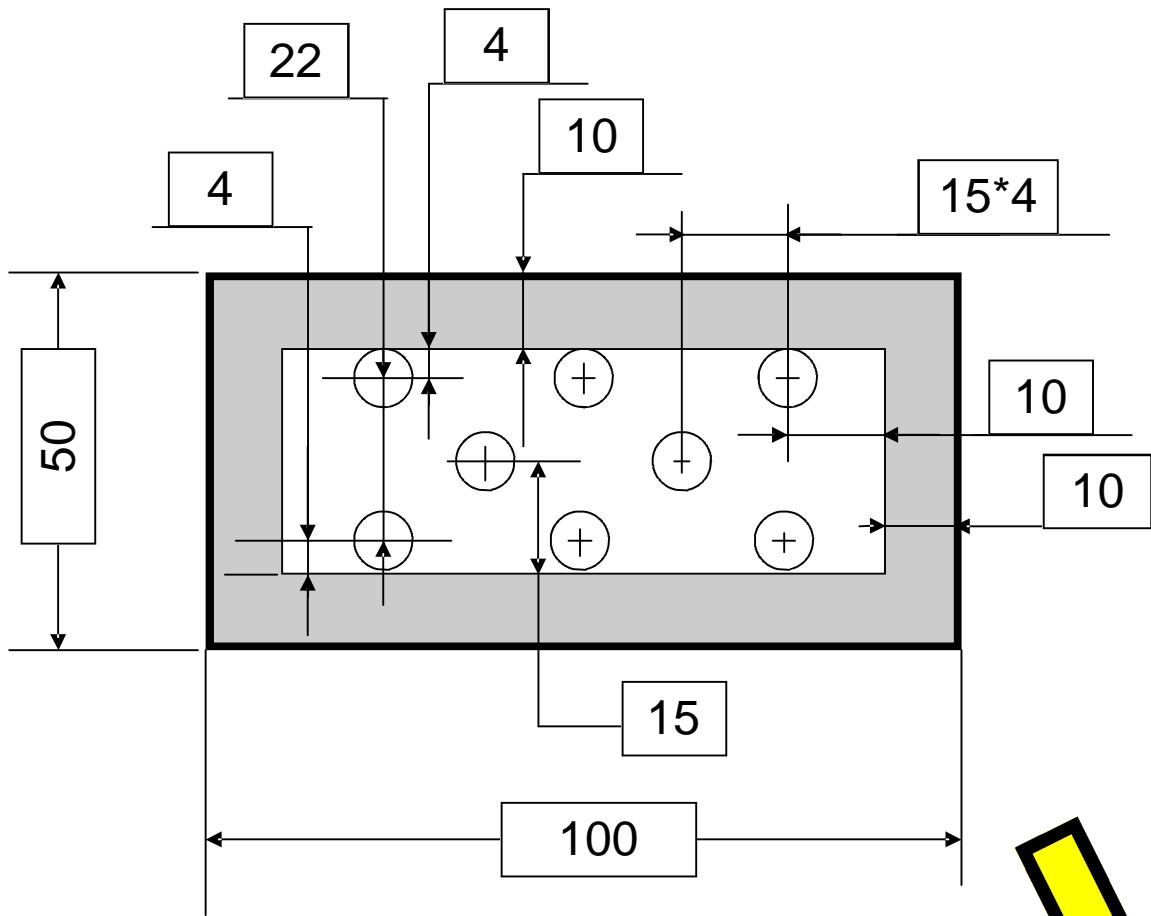
Porte crayons



Dossier technique

SIXIEME

M. OLIGER - Collège Victor HUGO - Colmar



Dessin de définition: angle de pliage du porte-crayons.

Dossier technique

SIXIEME

M. OLIGER - Collège Victor HUGO - Colmar

| Phase | Désignation | Outils | Illustration |
|-------|---|---------------------------|--------------|
| 10 | Découpage d'une plaque de PVC de 330 x 100 x 3 mm | Cisaille | |
| 20 | Traçage des axes de pliage et des positions de perçage | Réglet et pointe à tracer | |
| 30 | Contrôle de traçages | Réglet | |
| 40 | Marquage du centre de chaque poinçonnage. | Marteau, pointe | |
| 40 | Poinçonnage de la plaque | Poinçonneuse | |
| 50 | Pliage de la plaque (en respectant l'ordre de pliage et les angles de pliage) | Thermoplieuse | |
| 60 | Contrôle des pliages | | |



Dossier technique

SIXIEME

M. OLIGER - Col l ège Victor HUGO - Col mar